

Grove GMK6300-L

Crane



More information about our fleet can be found on our website.



www.westwoodcranes.co.uk

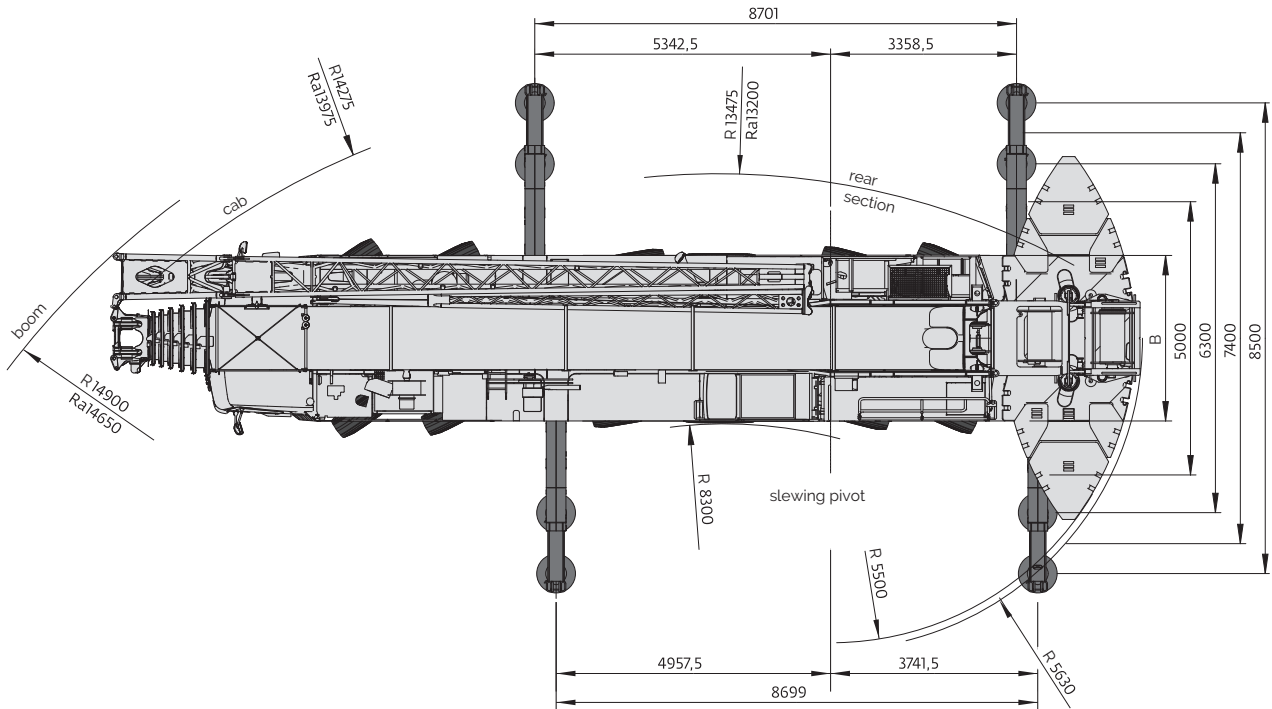
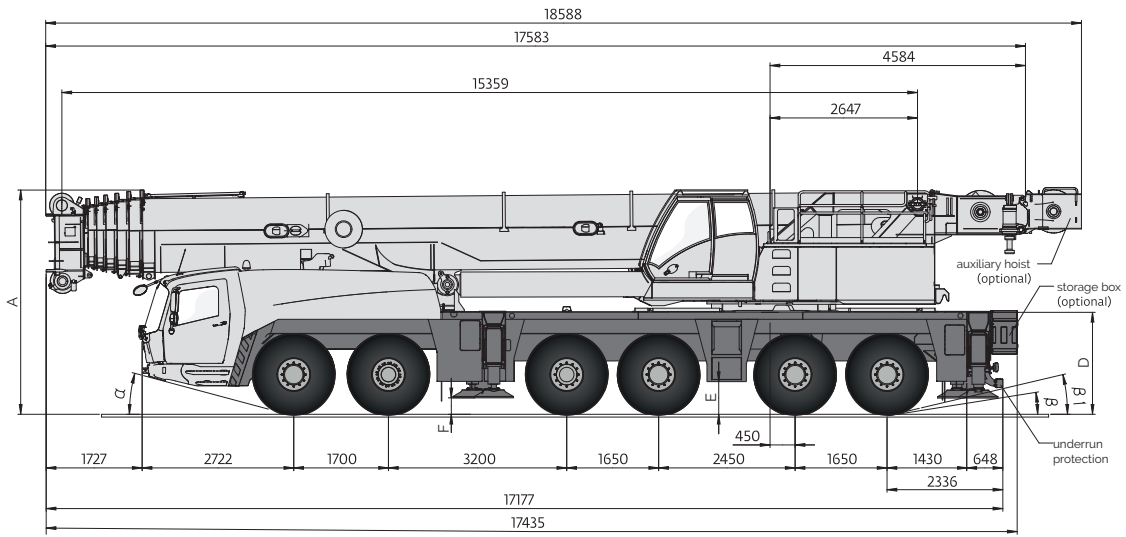


01922333125




info@westwoodcranes.co.uk

Dimensions



Ra = Radius all wheels steered. • Radius allradgelenkt. • Rayon toutes les roues directrices. • Radio de giro con todas las ruedas giradas. • Raggio di curva con tutte le ruote sterzate. • Радіус носовома нру управління всіма колесами.

	A	A 130 mm**	B	C	D	E	F	α	β	β1
385/95 R25	3950	3820	3000	2570	1802	536	245	14°	8°	6°
445/95 R25	4000	3870	3000	2510	1852	586	295	16°	10°	8°
525/80 R25	4000	3870	3100	2530	1852	586	295	16°	10°	8°

** Lowered • Abgesenkt • Surbaissée • Rebaja • Abbassato • Снизженный



Lifting Capabilities



15,6 - 80,0 m



8,5 m



360°



92,5 t



EN 13000

m	15,6	20,9	26,2	31,5	36,8	42,1	47,3	52,8	58,4	63,8	69,3	74,7	80,0	m
2,5	300,0*													2,5
3,0	190,0	152,0												3,0
4,0	165,0	152,0	144,0											4,0
5,0	144,0	140,0	132,0	109,0										5,0
6,0	127,0	126,0	118,0	109,0	82,0									6,0
7,0	113,0	113,0	108,0	104,0	82,0	65,0								7,0
8,0	101,0	102,0	99,0	95,0	82,0	65,0	54,0							8,0
9,0	91,5	91,5	90,5	88,0	81,0	65,0	52,5	42,0						9,0
10,0	83,0	83,5	83,0	82,0	76,5	65,0	51,5	42,0	32,5					10,0
11,0	74,5	76,0	76,0	75,0	72,5	62,5	50,5	42,0	32,5	25,5				11,0
12,0	62,0	70,0	69,5	69,0	68,5	59,0	49,0	41,0	32,5	25,5	20,5			12,0
13,0		64,5	64,5	63,5	64,5	56,5	47,5	39,5	32,5	25,5	20,5	16,6		13,0
14,0		60,0	59,5	58,5	59,5	53,5	46,0	38,0	32,5	25,5	20,5	16,6	14,0	14,0
15,0		55,5	55,5	54,5	55,5	51,0	44,5	36,5	32,0	25,5	20,5	16,6	14,0	15,0
16,0		50,5	51,5	50,5	52,0	48,5	43,0	34,5	31,0	25,5	20,5	16,6	14,0	16,0
18,0			45,0	44,0	45,5	44,0	39,5	31,0	28,5	25,5	20,5	16,6	14,0	18,0
20,0			40,5	39,5	39,0	40,0	37,0	28,0	26,0	24,0	20,5	16,6	14,0	20,0
22,0			31,0	34,5	33,5	34,5	34,5	25,5	24,0	22,0	19,8	16,6	14,0	22,0
24,0				30,0	29,5	30,0	31,5	23,0	21,5	20,5	18,7	16,6	14,0	24,0
26,0				26,5	27,5	26,5	27,5	20,5	19,6	18,8	17,6	16,1	14,0	26,0
28,0				19,5	24,5	24,0	24,5	18,9	17,9	17,3	16,5	15,2	14,0	28,0
30,0					21,5	22,5	22,0	17,6	16,3	15,8	15,4	14,4	13,6	30,0
32,0					18,9	20,5	19,5	16,8	14,9	14,5	14,3	13,6	12,9	32,0
34,0						18,6	17,5	16,1	13,7	13,3	13,2	12,8	12,2	34,0
36,0						16,9	15,8	15,4	12,7	12,2	12,1	12,0	11,6	36,0
38,0						13,0	14,3	14,8	12,1	11,1	11,1	11,0	10,8	38,0
40,0							13,2	13,9	11,6	10,0	10,0	10,1	10,1	40,0
42,0							12,9	12,7	11,0	9,2	9,4	9,4	9,5	42,0
44,0								11,6	10,4	8,6	8,9	8,7	8,9	44,0
46,0								10,6	9,9	8,2	8,4	8,0	8,3	46,0
48,0								8,5	9,5	7,8	8,0	7,4	7,8	48,0
50,0									9,1	7,5	7,6	6,9	7,2	50,0
52,0									8,7	7,2	7,2	6,5	6,7	52,0
54,0									6,3	6,9	6,8	6,1	6,2	54,0
56,0										6,6	6,5	5,7	5,7	56,0
58,0										6,4	6,2	5,4	5,3	58,0
60,0											5,9	5,1	4,9	60,0
62,0											5,7	4,8	4,5	62,0
64,0											4,2	4,5	4,1	64,0
66,0												4,2	3,7	66,0
68,0												4,0	3,3	68,0
70,0												2,0	2,9	70,0
72,0													2,5	72,0
74,0													1,7	74,0

* 0° over rear with special equipment. • Nach hinten mit Sonderausstattung. • En arrière avec équipement supplémentaires. • Por la parte trasera con equipo adicional. • Sull'anteriore con equipaggiamento ausiliario. • Над задней частью с специальным оборудованием.

