

Liebherr LTM 1060 3.1

All Terrain Crane



More information about our fleet can be found on our website.



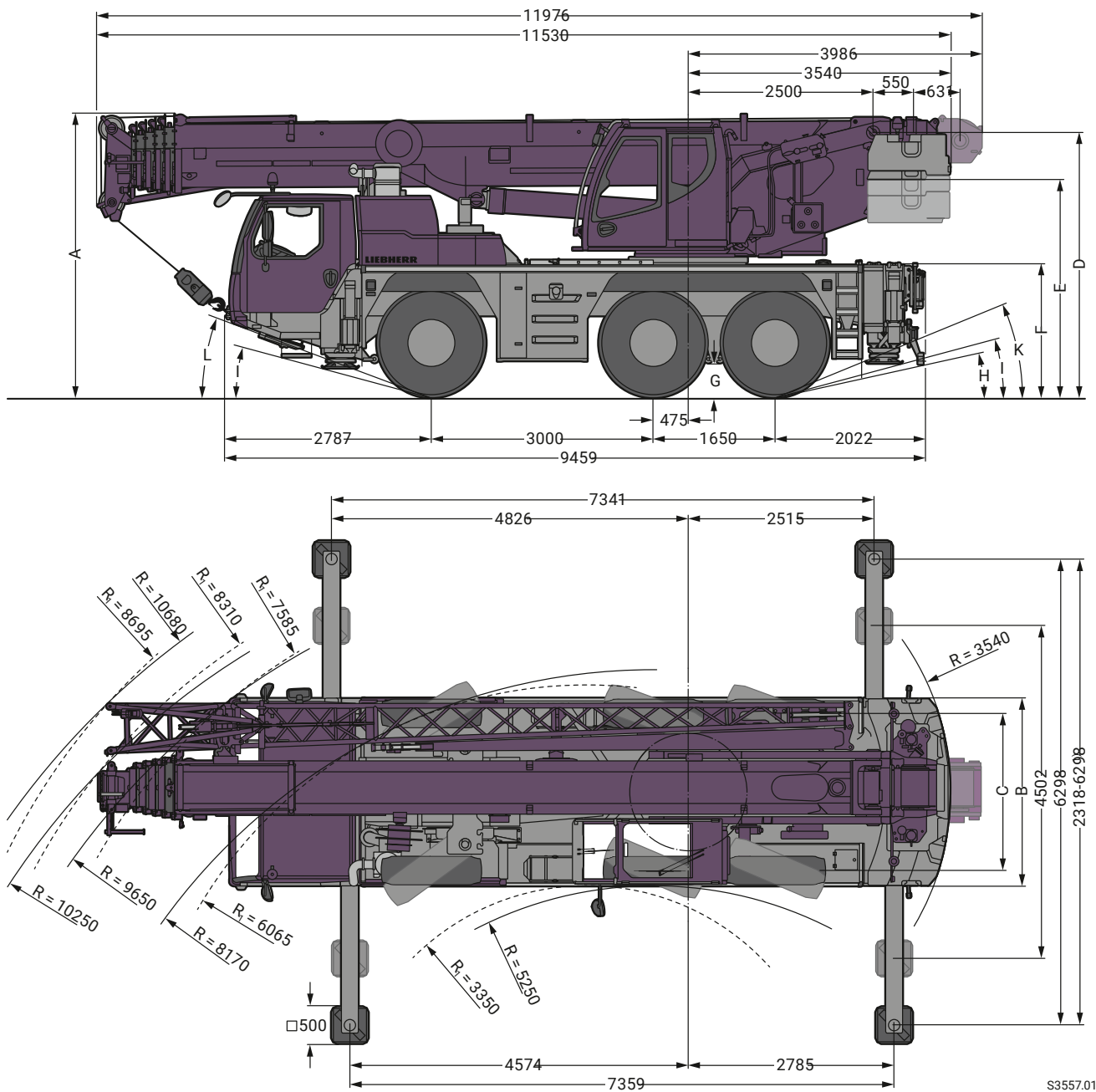
www.westwoodcranes.co.uk



01922333125




info@westwoodcranes.co.uk



S3557.01

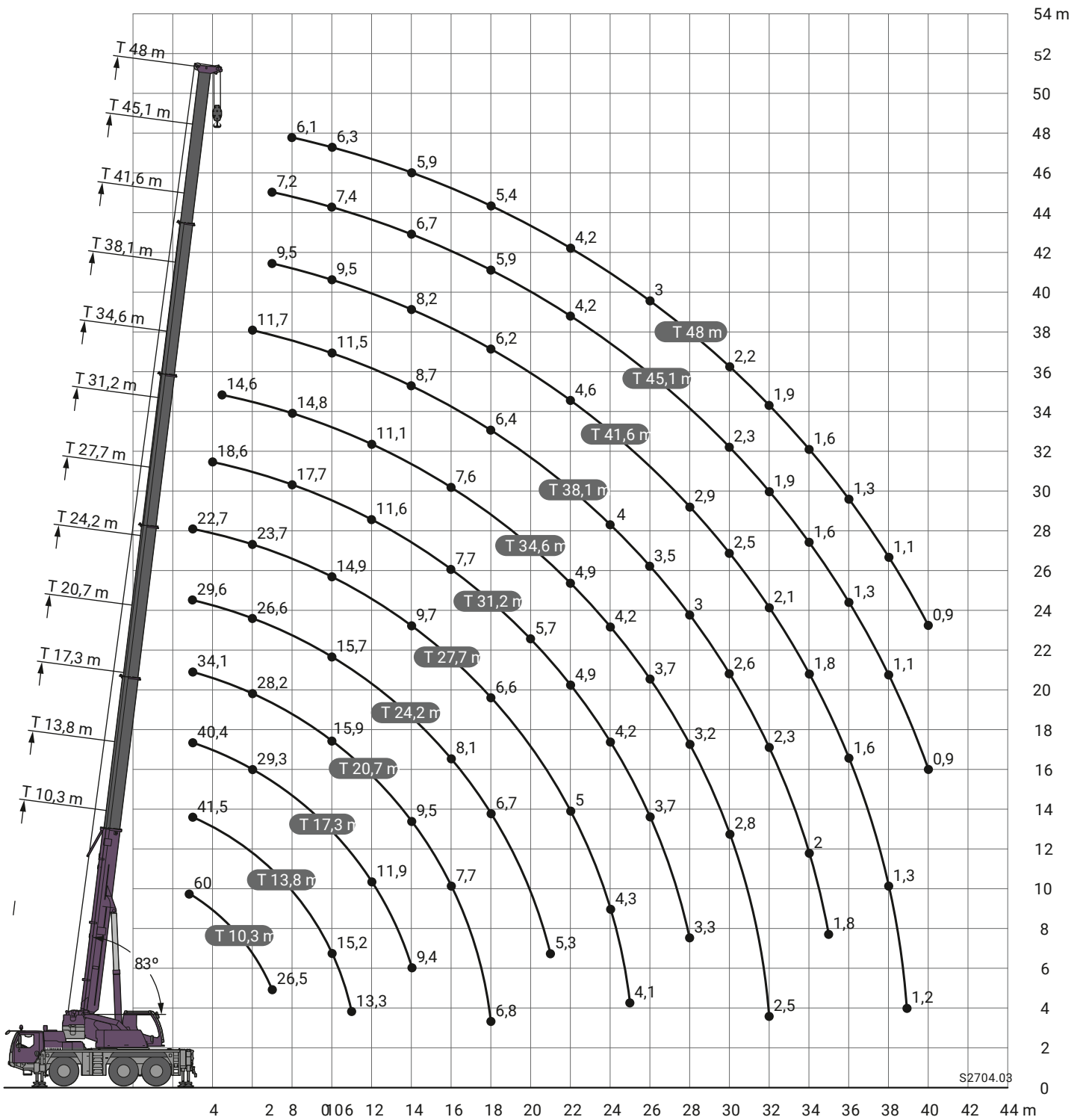
R₁ = Allradlenkung · All-wheel steering · Direction toutes roues · Tutti gli assi sterzanti · Dirección en todos los ejes · Поворот всеми колесами
¹⁾nur mit VarioBase® · only with VarioBase® · seulement avec VarioBase® · solo con VarioBase® · sólo con VarioBase® · только с VarioBase®

Dimensions •

	A	A 100 mm*	B	C	D	E	F	G	H	I	K	L
385/95 R 25 (14.00 R 25)	3750	3650	2550	2160	3498	2863	1710	375	10°	13°	21°	20°
445/95 R 25 (16.00 R 25)	3800	3700	2550	2100	3548	2913	1760	425	12°	15°	23°	21°
525/80 R 25 (20.5 R 25)	3800	3700	2690	2170	3548	2913	1760	425	12°	15°	23°	21°

* **abgesenkt** · lowered · abaissé · abbassato · suspensión abajo · шасси осажено





S2704.03





	10,3 m	13,8 m	17,3 m	20,7 m	24,2 m	27,7 m	31,2 m	34,6 m	38,1 m	41,6 m	45,1 m	48 m		
2,1	*											2,1		
2,4	60											2,4		
2,5	58,8											2,5		
3	58,2											3		
3,5	54,6	42,3	41,5	40,4	34,1	29,6	22,7					3,5		
4	49,9	42,3	42,2	40,7	34,4	30	23,2					4		
4,5	44,5	40,5	40,2	38,1	34,8	30,2	23,6	18,6				4,5		
5	39,8	37,2	36,9	34,9	33,3	29,9	24	18,9	14,6			5		
6	36,4	34,2	34,3	32,9	31,1	29,6	24,1	19,1	14,8			6		
7	31,6	28,7	29,1	29,3	28,2	26,6	23,7	19,2	15	11,7		7		
8	26,5	24,1	24,6	24,8	24,8	23,9	22,9	18,7	15,1	12	9,5	7,2	8	
9			20,9	21,1	21,3	20,9	19,7	17,7	14,8	12,1	9,6	7,4	6,1	9
10			17,8	18,3	18,5	18	17	15,9	14,2	11,9	9,7	7,4	6,2	10
11			15,2	15,8	15,9	15,7	14,9	14,3	13,3	11,5	9,5	7,4	6,3	11
12			13,3	13,7	13,7	13,6	13,1	12,6	12,2	11	9,2	7,3	6,3	12
13				11,9	12	11,9	11,7	11,6	11,1	10,4	8,8	7,1	6,2	13
14				10,6	10,6	10,5	10,5	10,5	10,2	9,7	8,5	6,9	6,1	14
15				9,4	9,5	9,4	9,7	9,4	9,3	8,7	8,2	6,7	5,9	15
16					8,5	8,9	8,7	8,5	8,4	8	7,8	6,5	5,8	16
17						7,7	8,1	7,9	7,7	7,6	7,2	6,3	5,7	17
18						7	7,3	7,2	7	7,1	6,6	6,1	5,5	18
19					6,8	6,7	6,6	6,6	6,5	6,4	6,2	5,9	5,4	19
20						6,2	6	6,2	6	5,9	5,8	5,5	5,2	20
21						5,7	5,7	5,7	5,5	5,5	5,4	5	4,9	21
22						5,3	5,4	5,2	5,2	5,1	5	4,6	4,5	22
23							5	4,9	4,9	4,7	4,6	4,2	4,2	23
24							4,7	4,5	4,5	4,4	4,2	3,9	3,9	24
25							4,3	4,2	4,2	4	3,9	3,6	3,6	25
26							4,1	3,9	3,9	3,7	3,6	3,3	3,3	26
27								3,7	3,7	3,5	3,3	3,1	3	27
28								3,5	3,4	3,2	3,1	2,8	2,8	28
29								3,3	3,2	3	2,9	2,6	2,6	29
30									3	2,8	2,7	2,4	2,4	30
31									3	2,8	2,7	2,4	2,4	31
32									2,8	2,6	2,5	2,3	2,2	32
33									2,6	2,4	2,3	2,1	2,1	33
34									2,5	2,3	2,1	1,9	1,9	34
35									2,1	2	1,9	1,7	1,8	35
36									2,1	2	1,7	1,7	1,5	36
37									2	1,8	1,6	1,6	1,6	37
38									1,8	1,7	1,5	1,5	1,5	38
39										1,6	1,3	1,3	1,3	39
40										1,4	1,2	1,2	1,2	40
										1,3	1,1	1,1	1,1	
										1,2	1	1	1	
											0,9	0,9	0,9	

* nach hinterover rear · sur arrière · sul posteriore · назад повернута назад

t_250_00101_00_000 / t_250_00501_00_000

